

HOHENSTEIN  
INSTITUTE

Hohenstein Institute Hijyen Sertifikalı Ürünler



## PERMAK Yarı Endüstriyel Çamaşırhane Sistemleri



TÜM ÜRÜNLERİMİZ  
T.C. KÜLTÜR VE TURİZM BAKANLIĞI  
YEŞİL YILDIZ ÇEVRE DOSTU TEŞİS PROJESİNİ  
DESTEKLİYEMEKTEDİR.

**PERMAK**  
Makina Sanayi

Permak Makina Sanayi A.Ş.  
PERMAK ŞİRKETLER GRUBU kuruluşudur.

Neden PERMAK//LG ?

Dayanıklılık - Verimlilik - Kolaylık

Referans Listesi

Teknik Özellikler

Titan-C

Giant-C

SSS

[www.permak.com.tr](http://www.permak.com.tr)

**PERMAK**  
Makina Sanayi

Permak Makina Sanayi A.Ş.  
PERMAK ŞİRKETLER GRUBU kuruluşudur.

Dünyaca ünlü **PERMAK//LG**  
Çamaşır Makineleri,  
Ticari Çamaşırhanelere  
yeni bir giriş yapıyor.

## FARKLILIĞIMIZ

İki üç sene değil, uzun seneler hizmet edecek sağlam çamaşırhaneler kurmak, ve yıllarca doğru hizmet sunabilmektir.



**Hilton**  
HOTELS & RESORTE

**FOUR SEASONS**  
Hotels and Resorts

**Sheraton**  
HOTELS & RESORTE

**ZORLU**  
GRAND HOTEL

**ibis**  
HOTELS

**swissôtel**

**Barceló**  
HOTELS

## YENİLİKÇİ TEKNOLOJİLER



### • Tam Profesyonel yapı

Standart yıkama makinelerine oranla 20x kat kullanım ömrü.



### • Coin OP / Öğrenci kartı

Jeton veya Merkezi ödeme istasyonlu çalışabilme olanağı.



### • Kırılmaz Cam

Öğrenci Yurtlarında sıkça yaşanan problem, problem olmaktan çıktı, çizilme ve kırılma riski ortadan kalktı.



### • 4 yönlü titreşim kesici amortisör.

İçinde bulunan özel amortisörler sayesinde, yurt sakinlerine son derece sessiz ve gürültüden uzak, çalışma alanı.



### • Çelik yüzeyli akıllı kontrol ünitesi

Öğrencilere kullanım kolaylığı sağlamak amacı ile en basite indirgenmiş, ve 100% programlanabilir arayüz.



### • 10' Açılı tambur

Piyasadaki rakiplerine oranla tambur içinde daha yüksek su tutma, daha yüksek temizleme performansı ve düşük su sarfiyatı.



### • Atomize püskürtücü

Rakiplerine oranla, çok daha hızlı tambur dolun süresi, daha iyi temizleme performansı, ve otomatik cam temizleme yeteneği.



### • Otomatik tambur temizlik programı

Uzun çalışma saatleri ardından kirlenen tambur, yıkama performansını düşürür, Temizlik programı sayesinde, en yoğun saatlerde bile tambur kendini otomatik olarak temizler ve ilk günkü performansında yıkamaya devam eder.



### • Energy Star Sertifikasyonu

Permak/LG ürünlerinin hepsi Elektrik ve su tasarufu konusunda dünya standardı olarak kabul gören Energy Star sertifikasyonuna sahiptir.

**HOHENSTEIN**  
INSTITUTE

Hohenstein Institute Hijyen Sertifikalı Ürünler

PERMAK güvencesini tercih eden işletmelerden bazıları:



# Neden PERMAK//LG

## DAYANIKLILIK

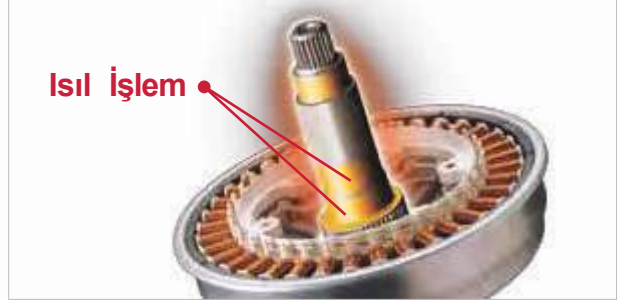
### Üstün Kalite Toz Kaplama

Üstün kaliteli toz kaplamamız ile makinemiz, arabanıza kaplama boya yaptığınızdaki sağlanan dayanıklılık gibi sağlamlık sağlar. Uzun süre kalıcıdır ve kolay temizlik sağlar.



### Çoklu Isıl İşlem

PERMAK//LG, çoklu ısıl işlem özelliği ile motor ve tambur bağlantısını sağlayan şaftın üstün performanslı çalışmasını sağlar. Bu sistem aşınmaya ve yorulmaya karşı koruma sağlar.



### Direct Drive Invertörü™

Klasik kemer ve makara sisteminin aksine, PERMAK//LG ticari makinelerinin tamburları motora doğrudan bağlıdır ve bu sistem de yüksek dayanıklılık ve güvenilirlik sağlar. Daha az parça daha az onarım.



### Üst Konumlu Dağıtıcı

Artık deterjanınızı koyarken dökme endişesi yaşamayın. PERMAK//LG makinelerin üst kısmına konumlandırılmış deterjan bölmesiyle işinizi daha kolay ve temiz yapın.



## Çoklu Amortisör Titreşim Redüksiyonu

Çoklu amortisör sistemi ile titreşim absorbe edilir ve gürültü engellenerek sessiz yıkama alanı oluşturulur.

Titan-C



4 Dampers

Giant-C+



3 Dampers

## Çelik Kontrol Panel

Ön erişim paneli güçlü çelik kaplama ile yapılmıştır. Dayanıklılığı ve güvenilirliği arttırmak ve jeton kutusu için önemli güvenlik bariyeri sağlamak amacıyla plastik değildir.



## Paslanmaz Çelik Tambur

Paslanmaz çelik tambur sayesinde yıkama esnasında kıyafetleriniz hasar görmez, lekelenmez.



## Kırılmaz Cam

Kırılmaz cam kapak ile makineniz kırılmaya ve çizilmeye karşı daha dayanıklıdır, şeffaf cam kaplaması ile de kolay izleme sağlar.



# Neden PERMAK//LG

## VERİMLİLİK

### Bütçe Tasarrufu

PERMAK//LG ticari yıkamalar Enerji Star özelliklidir, sizleri endüstriyel standartlarda enerji verimi ile tanıştıır. Enerji Star özellikli makinelerimizi seçerek hem bütçenizden tasarruf sağlar hem de çevreye katkıda bulunmuş olursunuz



### Yer Tasarrufu

Küçük boyutu ve geniş yıkama kapasitesiyle sizin daha çok müşteriye hizmet verebilmenizi ayrıca üst üste monte edilebilme özelliğiyle de sınırlı ve dar alanlarda daha çok makine kullanabilmenize olanak sağlar.



### Atomize Sistem

Atomize spreyleme ile kıyafetlerinizin üzerine ve kapağa soğuk su püskürtülür. Bu da kıyafetlerin daha yakından ve uzun süreli yıkamaya maruz kalarak daha yüksek yıkama performansı göstermesini sağlar. Bu ayrıca makine kapağının da her defasında su püskürtmeyle temizlenmesini ve camın leke olmamasını sağlar



### Optimize Yıkama Sistemi

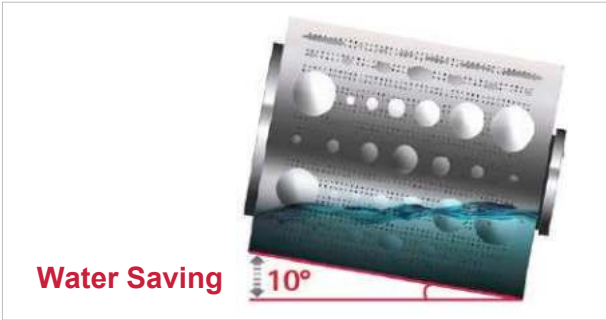
PERMAK//LG yıkama makinelerimiz yıkama sırasında, normalden fazla su ve köpük seviyesi tespit eder ise, kıyafetlerinize zarar vermemek için açışal hareket ederek su seviyesini normale çevirir.





## 10° Eğimli Tambur

PERMAK//LG yarı endüstriyel yıkama makinelerinin teknesi 10° eğimlidir. Bu da diğer rakiplerine göre daha yüksek seviyede yıkama yapmasını sağlar. Yani daha az su ile daha yüksek performans gösterir.



## Tekne Temizleme Sistemi

Paslanmaz çelik tambur sayesinde yıkama esnasında kıyafetleriniz hasar görmez, lekelenmez.



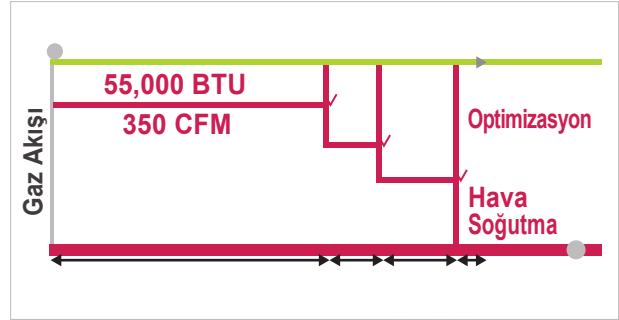
## Kabartma Yüzeyle Tambur

PERMAK//LG yarı endüstriyel yıkama makinelerinin teknesi 10° eğimlidir. Bu da diğer rakiplerine göre daha yüksek seviyede yıkama yapmasını sağlar. Yani daha az su ile daha yüksek performans gösterir.



## Gaz/Hava Akım Optimizasyonu

Paslanmaz çelik tambur sayesinde yıkama esnasında kıyafetleriniz hasar görmez, lekelenmez.

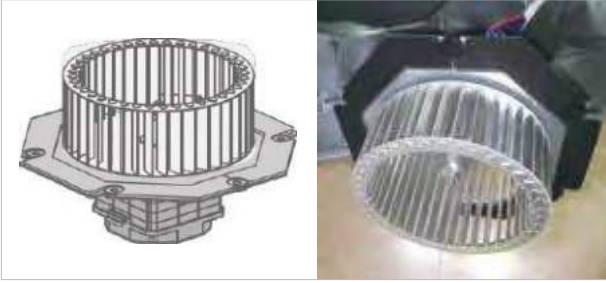


# Neden PERMAK//LG

## VERİMLİLİK

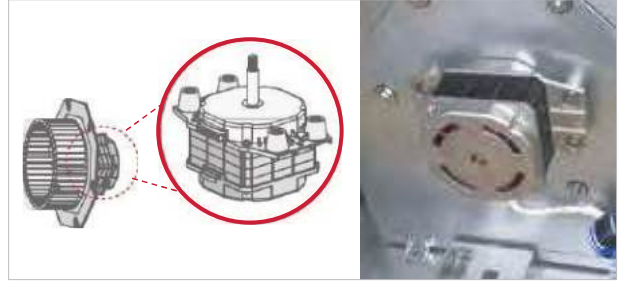
### Mükemmel Kurutma Performansı

Yeni, geniş fan ile hava akışı artırılır ve gelişmiş kurutma performansı ve enerji verimi ile kıyafetleriniz daha iyi ve hızlı kurur.



### Ağır Çalışma Motoru

PERMAK//LG yarı endüstriyel kurutma makineleri ayrıca hava akışını ve ısıtma sistemini geliştiren dayanıklı motora sahiptir. Bu sayede yüksek performansta daha fazla kapasitede kurutma yapabilir.



### Güçlü Yıkama Programı

Atom

Bu sistem kaynar sulu ısıtma sistemi ile yüksek performansta yıkama sağlar.



### Ara Yüzeyde Otomatik Sıvı Enjektörü

PERMAK//LG yarı endüstriyel makineler deterjan enjekte sistemi ile donatılmıştır. Bu sistem sıvı enjektörü için 4 5 bireysel triger uyarıcısını kontrol eder. Bu da makinenizin deterjan yüklemesini en üst seviyede kolaylaştırır.

#### Titan-C



Deterjan Sistemi

Hole 5



#### Giant-C



Deterjan Sistemi

Hole 4





# KOLAYLIK

## Ayarlanabilir İşletim Sistemi

Kullanıcılar devir sayısını, yıkama süresini, durulama süresini, su seviyesi gibi parametreleri kendileri ayarlayabilir ve 20 yıkamaya kadar bu seçimleri kaydedip yüksek performanslı yıkama sağlarlar.



## Kolay Programlama

Kolay programlama özelliği ile kullanıcılar devir sayısı, parametreler, yıkama hızı gibi çeşitli fonksiyonları ve programları seçebilirler.



## Kolay Onarım Sistemi

PERMAK//LG yarı endüstriyel ürünlerinin hepsi servis kolaylığına sahiptir. Uygun servis imkanlarıyla da kazancınız asla boşa gitmez.

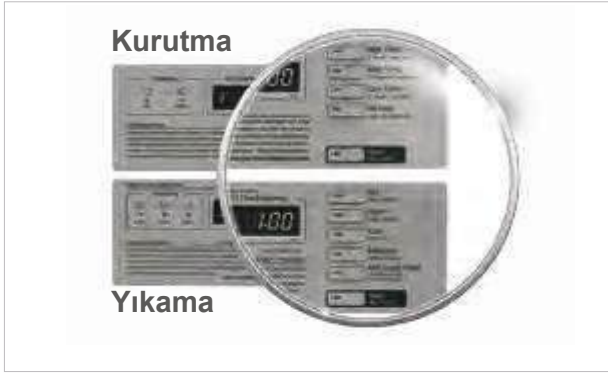


# PERMAK//LG Ürün Bilgileri

## KOLAYLIK

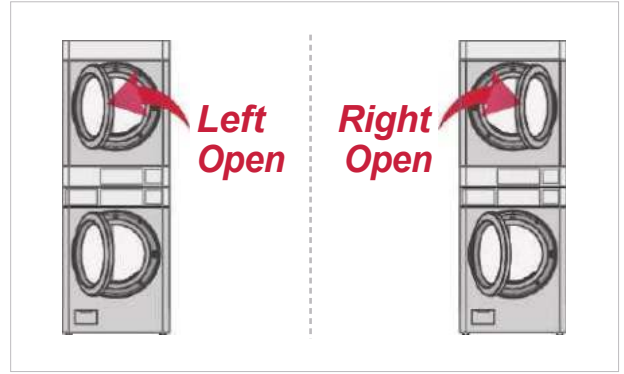
### Çoklu Dil Seçeneği

Misyonumuz, müşterilerimizi mutlu etmek ve PERMAK//LG yarı endüstriyel makinelerimizle çamaşırhane deneyimlerinden keyif almalarını sağlamaktır. Makinelerimiz çoklu dil seçeneği ile her dilde kolay yönlendirme sağlar.



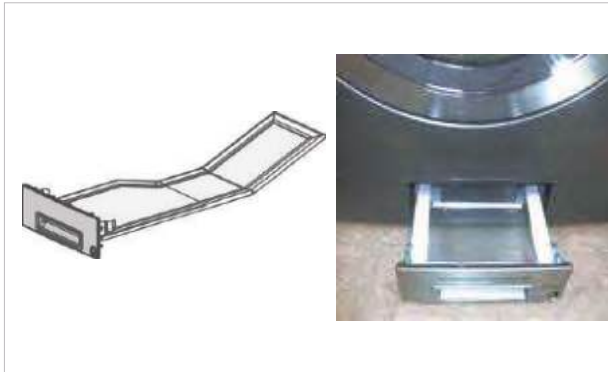
### İki Taraflı Açılan Kurutma Kapağı

Makine kapağının açılma yönü, hiçbir ekstra parçaya gerek duyulmadan kullanıcı tercihinine göre sağ veya sol olarak değiştirilebilir.



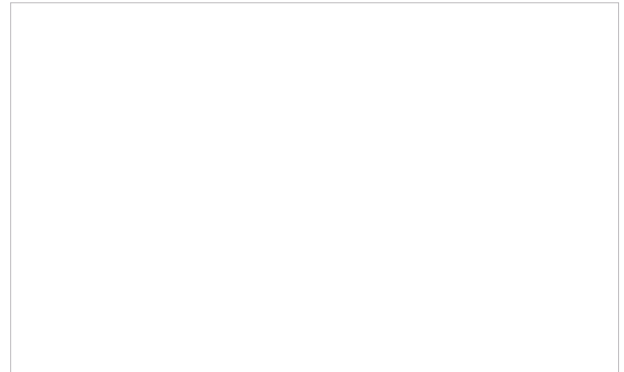
### Lint Filtrelere Kolay Erişim

Geniş tiftik filtresi, kurutucu kapısını açmaya gerek duymadan kolayca erişilebilir ve temizlenebilir. Bu da Kurutma performansını artırır ve daha az sıklıkta temizlik gerektirir.



### Dalga Kuvveti

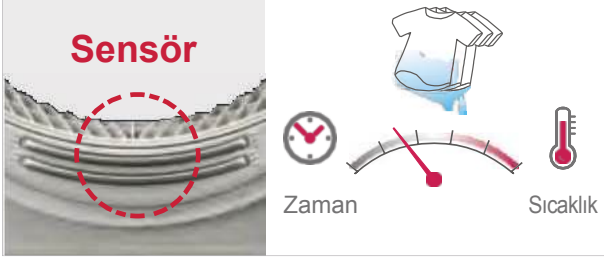
Yıkama devrinin sonunda su tekrar doldurulur ve dalga kuvveti ile tambur yüzeyini otomatik olarak temizler.



## KOLAYLIK

### Sensörlü Kurutma

Elektrot sensörü, giysilerdeki sıcaklığı ve nemi otomatik olarak izler ve mükemmel kuruma performansı için son kuruma süresini ayarlar. Elbette kurutulma süresi de mevcuttur.



### Kanal Sensörü

PERMAK//LG yarı endüstriyel kurutucular, kanallar tıkanıldığında bir hata kodu görüntüler. Bu sistem, sorunları daha rahat tespit etmeyi ve düzenli bakım yapmayı kolaylaştırır.



### Kurulum Esnekliği

Kolay programlama özelliği ile kullanıcılar devir sayısı, parametreler, yıkama hızı gibi çeşitli fonksiyonları ve programları seçebilirler.



### Kolay Sürgü Sistemi

PERMAK//LG yarı endüstriyel ürünlerinin hepsi servis kolaylığına sahiptir. Uygun servis imkanlarıyla da kazancınız asla boşa gitmez.



### Çift Kilit Sistemi

PERMAK//LG yarı endüstriyel makineleri çift kilit sistemi ile ön panel ve jeton kutusu erişimi için daha fazla güvenlik sağlar.



### Kompakt Tasarım

Kompakt 24 inç kabin boyutu ile Atom modeli küçük alanlar için ideal bir makinedir. Ortalama bir üst yükleyiciyi değiştirmek istediğinizde Atom model makine, ihtiyaçlarınızı karşılar ve daha az su ve daha az enerji kullanır.



# Referanslarımız

## LG Laundry Lounge (ABD)

- Konum : Çamaşırhane, New York, ABD
- Yıkama Makinası : Giant-C
- Kurutma Makinası : Giant-C
- Kurulum : Eylül, 2012



## LG Laundry Lounge (Avrupa)

- Konum : Çamaşırhane, Zagreb, Hırvatistan
- Yıkama Makinası : Giant-C Jetonlu Tip
- Kurutma Makinası : Giant-C Jetonlu Tip
- Kurulum : Eylül, 2012



## Clean Laundry

- Konum : Çamaşırhane, Şanghay, Çin
- Yıkama Makinası : Giant-C Jetonlu Tip
- Kurutma Makinası : Giant-C Jetonlu Tip
- Kurulum : Kasım, 2013



## Wash

- Konum : Çamaşırhane, Saraybosna, Bosna
- Yıkama Makinası : Giant-C+ OPL Tip
- Kurutma Makinası : Giant-C+ OPL Tip
- Kurulum : Temmuz, 2016



## Ecoclean

- Konum: Çamaşırhane, Leon Guanajuato, Meksika
- Yıkama Makinası : Titan-C & Giant-C+
- Kurutma Makinası : Titan-C & Giant-C+
- Kurulum : Ağustos, 2014



## Skywhite Laundry

- Konum : Çamaşırhane, Manila, Filipinler
- Yıkama Makinası : Titan-C & Giant-C
- Kurutma Makinası : Titan-C & Giant-C
- Kurulum : Mayıs, 2015





## York'daki Öğrenci Yurdu

- Konum : Öğrenci Yurdu, York, Birleşik Krallık
- Yıkama Makinası : Giant-C
- Kurutma Makinası : Giant-C
- Kurulum : Kasım, 2011



## Şanghay'daki Öğrenci Yurdu

- Konum : Öğrenci Yurdu, Şanghay, Çin
- Yıkama Makinası : Giant-C
- Kurutma Makinası : Giant-C
- Kurulum : Kasım, 2011



## Malezya'daki Öğrenci Yurdu

- Konum : Öğrenci Yurdu, Kuala Lumpur, Malezya
- Yıkama Makinası : Giant-C OPL Tip
- Kurutma Makinası : Giant-C OPL Tip
- Kurulum : Haziran, 2015



## St. Cloud Eyalet Üniversitesi

- Konum : Üniversite, Minneapolis, ABD
- Yıkama Makinası : Giant-C
- Kurutma Makinası : Giant-C
- Kurulum : Nisan, 2014



## Los Angeles'deki Apartman

- Konum : Apartman, Los Angeles, ABD
- Yıkama Makinası : Giant-C
- Kurutma Makinası : Giant-C
- Kurulum : Ağustos, 2014



## Miami'deki Apartman

- Konum : Apartman, Miami, ABD
- Yıkama Makinası : Giant-C
- Kurutma Makinası : Giant-C
- Kurulum : Nisan, 2014





## Perth'deki Maden Kampı

- Konum : Maden Kampı, Perth, Avustralya
- Yıkama Makinası : Giant-C OPL Tip
- Kurulum : Temmuz, 2013



## Habarovsk'daki Otel

- Konum : Otel, Habarovsk, Rusya
- Yıkama Makinası : Giant-C OPL Tip
- Kurutma Makinası : Giant-C OPL Tip
- Kurulum : Aralık, 2013



## DryCleaning

- Konum : Kuru Temizleme, Zagreb, Hırvatistan
- Yıkama Makinası : Giant-C OPL Tip
- Kurutma Makinası : Giant-C OPL Tip
- Kurulum : Kasım, 2015



## Hotel Park Plaza

- Konum: Otel, Pula, Hırvatistan
- Yıkama Makinası : Giant-C OPL Tip
- Kurutma Makinası : Giant-C OPL Tip
- Kurulum : Haziran, 2014



## Ticari Çamaşırhane Sistemlerinde Yeni Bir Lider

PERMAK//LG Ticari Çamaşırhaneleriyle Çamaşırhaneleri Daha Ulaşılabilir Kılın.





TÜM ÜRÜNLERİMİZ  
T.C. KÜLTÜR VE TURİZM BAKANLIĞI  
YEŞİL YILDIZ ÇEVRE DOSTU TESİS PROJESİNİ  
DESTEKLEMİŞTİR.

**PERMAK**  
Makina Sanayi

Permak Makina Sanayi A.Ş.  
PERMAK ŞİRKETLER GRUBU kuruluşudur

**HOHENSTEIN** ●  
INSTITUTE

Hohenstein Institute Hijyen Sertifikalı Ürünler



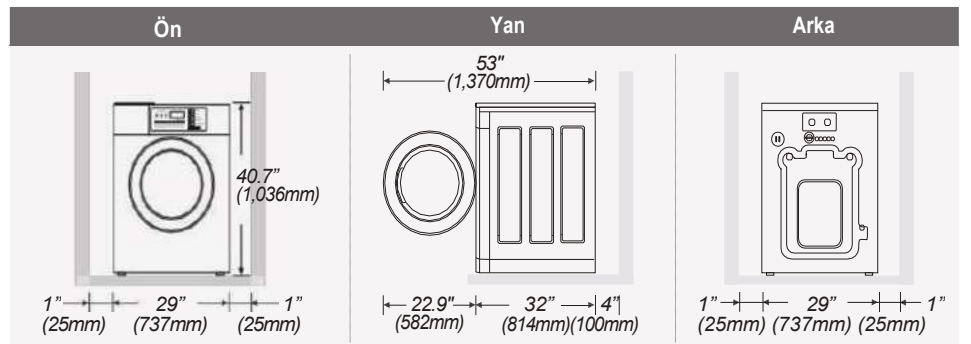
**PERMAK**

## YIKAMA GRUBU



## YIKAMA GRUBU

<b>Yükleme Kapasitesi</b>	kg / yükleme	15
<b>Tambur Hacmi</b>	Lt.	147
<b>Çalışma Hız Aralığı</b>	d / dak.	46-980
<b>Sıkma Gücü G Faktör</b>	Gs.	327
<b>Isıtma Sist. / Elektrik</b>	kW.	3,2
<b>Isıtma Sist. / Gaz</b>	kW.	-
<b>Egzos Fan Debisi</b>	m <sup>3</sup> / sa.	-
<b>Ağırlık (Net operasyonel)</b>	kg.	105 / 150
<b>Boyutlar (G*D*Y)</b>	cm.	74*82*104



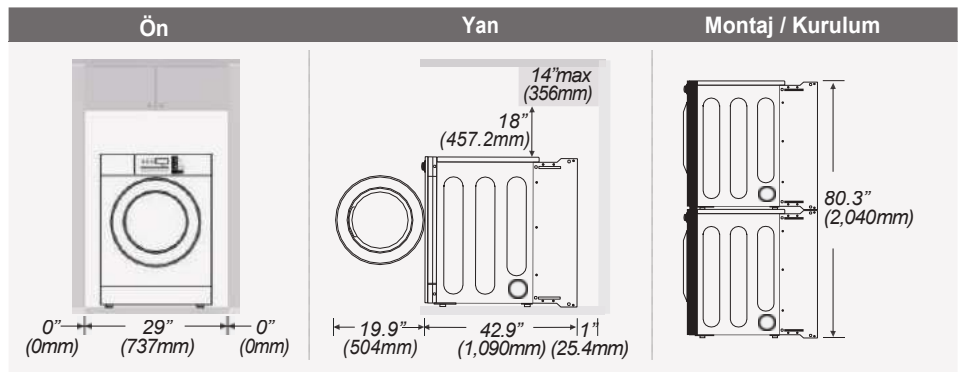


## KURUTMA GRUBU



## KURUTMA GRUBU

<b>Yükleme Kapasitesi</b>	kg / yükleme	15
<b>Tambur Hacmi</b>	Lt.	254
<b>Çalışma Hız Aralığı</b>	d / dak.	-
<b>Sıkma Gücü G Faktör</b>	Gs.	-
<b>Isıtma Sist. / Elektrik</b>	kW.	16,0
<b>Isıtma Sist. / Gaz</b>	kW.	600
<b>Egzos Fan Debisi</b>	m <sup>3</sup> / sa.	600
<b>Ağırlık (Net operasyonel)</b>	kg.	105 / 125
<b>Boyutlar (G*D*Y)</b>	cm.	74*109*113

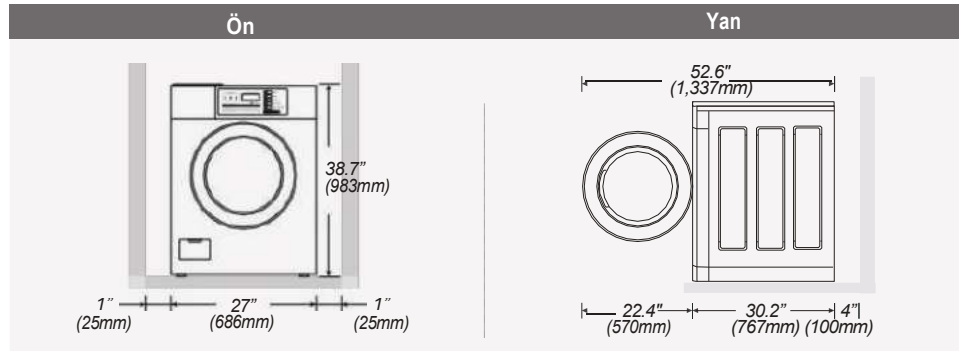


## YIKAMA GRUBU



## YIKAMA GRUBU

<b>Yükleme Kapasitesi</b>	kg / yükleme	10
<b>Tambur Hacmi</b>	Lt.	103
<b>Çalışma Hız Aralığı</b>	d / dak.	40-1.150
<b>Sıkma Gücü G Faktör</b>	Gs.	413
<b>Isıtma Sist. / Elektrik</b>	kW.	3,2
<b>Isıtma Sist. / Gaz</b>	kW.	-
<b>Egzos Fan Debisi</b>	m <sup>3</sup> / sa.	-
<b>Ağırlık (Net operasyonel)</b>	kg.	85 /125
<b>Boyutlar (G*D*Y)</b>	cm.	66*77*98



## KURUTMA GRUBU



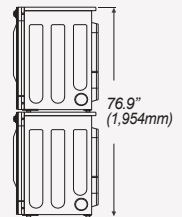
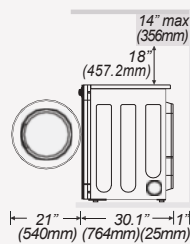
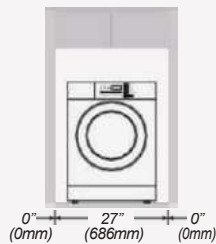
## KURUTMA GRUBU

<b>Yükleme Kapasitesi</b>	kg / yükleme	10
<b>Tambur Hacmi</b>	Lt.	207
<b>Çalışma Hız Aralığı</b>	d / dak.	45
<b>Sıkma Gücü G Faktör</b>	Gs.	-
<b>Isıtma Sist. / Elektrik</b>	kW.	4,5
<b>Isıtma Sist. / Gaz</b>	kW.	5,8
<b>Egzos Fan Debisi</b>	m <sup>3</sup> / sa.	275
<b>Ağırlık (Net operasyonel)</b>	kg.	60 / 75
<b>Boyutlar (G*D*Y)</b>	cm.	69*76*85

Ön

Yan

Montaj / Kurulum







# HOHENSTEIN INSTITUTE

Hohenstein Institute Hijyen Sertifikalı Ürünler



10 yıldan fazla  
T.C. KÜLTÜR VE TURİZM BAKANLIĞI  
YEŞİL YILDIZ ÇEVRE DOSTU TESİS PROJESİNİ  
DÜZENLEYEN VE DEĞERLENDİREN BİRİM  
DİĞER ÜRÜNLERİMİZ İÇİN DEĞERLENDİRİLMİŞTİR.



TÜM ÜRÜNLERİMİZ  
T.C. KÜLTÜR VE TURİZM BAKANLIĞI  
YEŞİL YILDIZ ÇEVRE DOSTU TESİS PROJESİNİ  
DESTEKLEMEDİĞİDİR.

**PERMAK**  
Makina Sanayi

Permak Makina Sanayi A.Ş.  
PERMAK ŞİRKETLER GRUBU kuruluşu

## **İSTANBUL** Merkez

Hamidiyesuyu Sokak No: 1  
Şişli İstanbul / TÜRKİYE  
Tel :+90 212 259 11 71  
Fax :+90 212 261 80 50  
Email : permak@permak.com

## **ÇORLU** Fabrika

Velimeşe San. Bölgesi  
Trenyolu Altı Mevkii  
Tel :+90 282 674 43 31  
Fax:+90 282 674 43 40  
Email : sales@permak.com

## **ANKARA** Bölge Müdürlüğü

İran Caddesi No: 41/2 G.O.P.  
Ankara / TÜRKİYE  
Tel :+90 312 468 21 27  
Fax :+90 312 468 21 28  
Email : ankara@permak.com

## **İZMİR** Bölge Müdürlüğü

1348 Sok. No: 2 AD Keremoglu İş  
Merkezi Konak İzmir / TÜRKİYE  
Tel :+90 232 347 39 40  
Fax :+90 232 347 48 23  
Email : izmir@permak.com

## **ANTALYA** Bölge Müdürlüğü

100. Yıl Caddesi No: 41  
Antalya / TÜRKİYE  
Tel :+90 242 248 63 80  
Fax:+90 242 248 63 79  
Email : antalya@permak.com